

# HANDKEY II

LEITOR PARA CONTROLE DE ACESSO



A solução de segurança sem meio-termo, está na mão.

- ▶ **Segurança REAL**
- ▶ **Economiza dinheiro em relação a sistemas baseados em cartões**
- ▶ **Rápido e fácil de usar**
- ▶ **Aumenta conveniência eliminando cartões**
- ▶ **Integrável a sistemas já existentes**
- ▶ **Tecnologia confiável e devidamente testada em campo**

A Recognition Systems, Inc. disponibiliza a verdadeira segurança e conveniência da tecnologia biométrica, facilmente ao alcance da maioria das aplicações de controle de acessos. O HandKey II utiliza a tecnologia biométrica da geometria da mão, devidamente testada em campo, que mapeia e verifica os tamanhos e formatos da mão de uma pessoa, tudo em menos de um segundo.

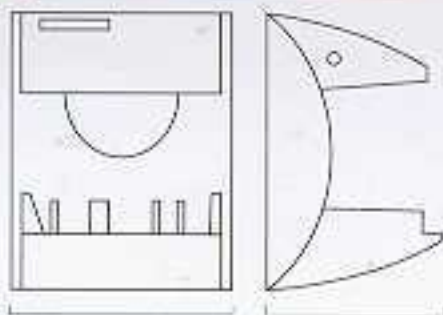
Os benefícios da segurança biométrica eram reservados apenas para aplicações de alta segurança, mas o HandKey II mudou isto. Dezenas de milhares de HandKeys já estão instalados em aplicações que compreendem desde clubes e creches até laboratórios e prisões. Sua facilidade de uso e segurança, tem feito do HandKey II, o padrão biométrico para a indústria de controle de acessos. O baixo custo do

HandKey II, torna agora, a escolha ainda mais fácil.

### Segurança Real a preços razoáveis

O HandKey II proporciona a segurança e a conveniência que você necessita, a um preço acessível, mesmo quando comparado a sistemas baseados em cartões. O HandKey II permite acesso somente para pessoas autorizadas sem as dificuldades de uso de um cartão ou chave, porque a sua mão é o seu cartão. Com a eliminação de cartões, você reduz custos administrativos, enquanto aumenta muito o nível de segurança. Usuários gostam da conveniência de jamais ter que se preocupar em não perder de vista um cartão ou uma chave.





## Monitoração e controle de portas

O desenho do HandKey II fornece o máximo em sistema de segurança. Cada HandKey II é um completo controlador de porta, fornecendo operação do controle de fechadura de porta, solicitações para saída e monitoração de alarme. Todas as informações, incluindo dados biométricos e capacidade para tomada de decisões, residem localmente. Isto garante que suas portas estão seguras, e continuarão a operar corretamente, mesmo se todas as comunicações com o computador principal de controle de acessos forem perdidas.

## Características do HandKey II incluem:

- ▶ Operação e monitoração de porta
- ▶ Entrada para leitor de cartões
- ▶ Solicitação para saída
- ▶ Sensor de tampa aberta
- ▶ Expansão de memória de 512 (padrão) até 32.512 usuários
- ▶ Saída RS-232 para impressora
- ▶ Funcionamento "stand-alone" ou em rede
- ▶ Emulação de leitor de cartões
- ▶ Montagem em parede integrado no design
- ▶ Múltiplas entradas e saídas auxiliares
- ▶ 62 zonas de tempo parametrizáveis
- ▶ Disponibilidade de versão para ambientes externos
- ▶ Conexão opcional via modem ou Ethernet

## "Stand-alone" ou completamente integrado

Os sistemas podem ser simples com apenas uma unidade na porta de um centro de processamento de dados, ou com centenas de unidades juntas, ligadas em rede. A emulação de leitor de cartão do HandKey II, possibilita que ele seja integrado de forma rápida e fácil, a sistemas de controle de acessos já existentes. Uma variedade de opcionais de comunicação, incluindo modem e Ethernet, permite a você desenhar um sistema apropriado para suas instalações.

## Em rede (veja diagrama abaixo)

O sistema HandNet para Windows™ engloba um número virtualmente ilimitado de unidades HandKey II, em um sistema integrado de controle de acessos das portas. Todas as informações retornadas de alarmes e transações, ocorrem em tempo real, fazendo de forma fácil e eficiente, a monitoração de alarmes e portas. Relatórios de atividades, usuários e sistema, podem ser facilmente gerados. O computador central controla e gerencia automaticamente todos os formatos de mãos, permitindo cadastramento supervisionado a partir de qualquer leitor, e exclusões via sistema. Um modem interno opcional, possibilita controlar operações de locais remotos.



Windows™ é uma marca registrada da Microsoft Corporation, Inc.

## ESPECIFICAÇÕES

Modelo	HK-II
Tamanho	22,3 largura 29,6 altura 21,7 profundidade
Peso	2,7 Kg
Tempo de Verificação	Menos de 1 segundo
Tamanho do Formato da Mão	9 bytes
Alimentação	12-24 VDC
Retenção da Memória	Até 5 anos, com bateria interna de lítio
Tamanho do Número de Identificação	de 1 a 10 dígitos a partir do teclado ou leitor de cartões
Armazenamento de Transações	3.187 transações, em memória
Comunicação	RS-485 (2 fios e 4 fios) RS-232 Impressora Serial ou Comunicação em rede
Taxa de Transmissão	300 a 28,8K bps
Capacidade de Usuários	512 Usuários (padrão) Expandível internamente até 32.512
Controles de Porta	Saída de Fechadura de Porta Fornece 0-24 VDC, 100 mA máx. Monitoração de Alarmes Sensor de Tampa Sensor de Porta Duas Entradas Auxiliares Três Saídas Auxiliares Fornece 0-24 VDC, 100 mA máx. Solicitação para Saída Interruptor ou Teclado (KP-101)
Entrada de Leitor de Cartões	Proximidade, Wiegand, Tarja Magnética ou Código de Barras
Saída de Emulação de Cartões	Wiegand, Tarja Magnética ou Código de Barras
Código de Coação	1 dígito, definido pelo usuário
Zonas de Tempo	62 zonas de tempo parametrizáveis pelo usuário Feriados ilimitados
Opcionais	BB-200 Bateria de Backup Operacional MD-500 Modem Interno 28,8K bps EN-200 Módulo de Comunicação Ethernet EM-801 Expansão de Memória para 9.728 Usuários EM-803 Expansão de Memória para 32.512 Usuários

**KELLY SYSTEMS**

**021 - 2494-6574**

**021 - 2232-8488**

**www.kelly-systems.com.br**

**comercial@kelly-systems.com.br**